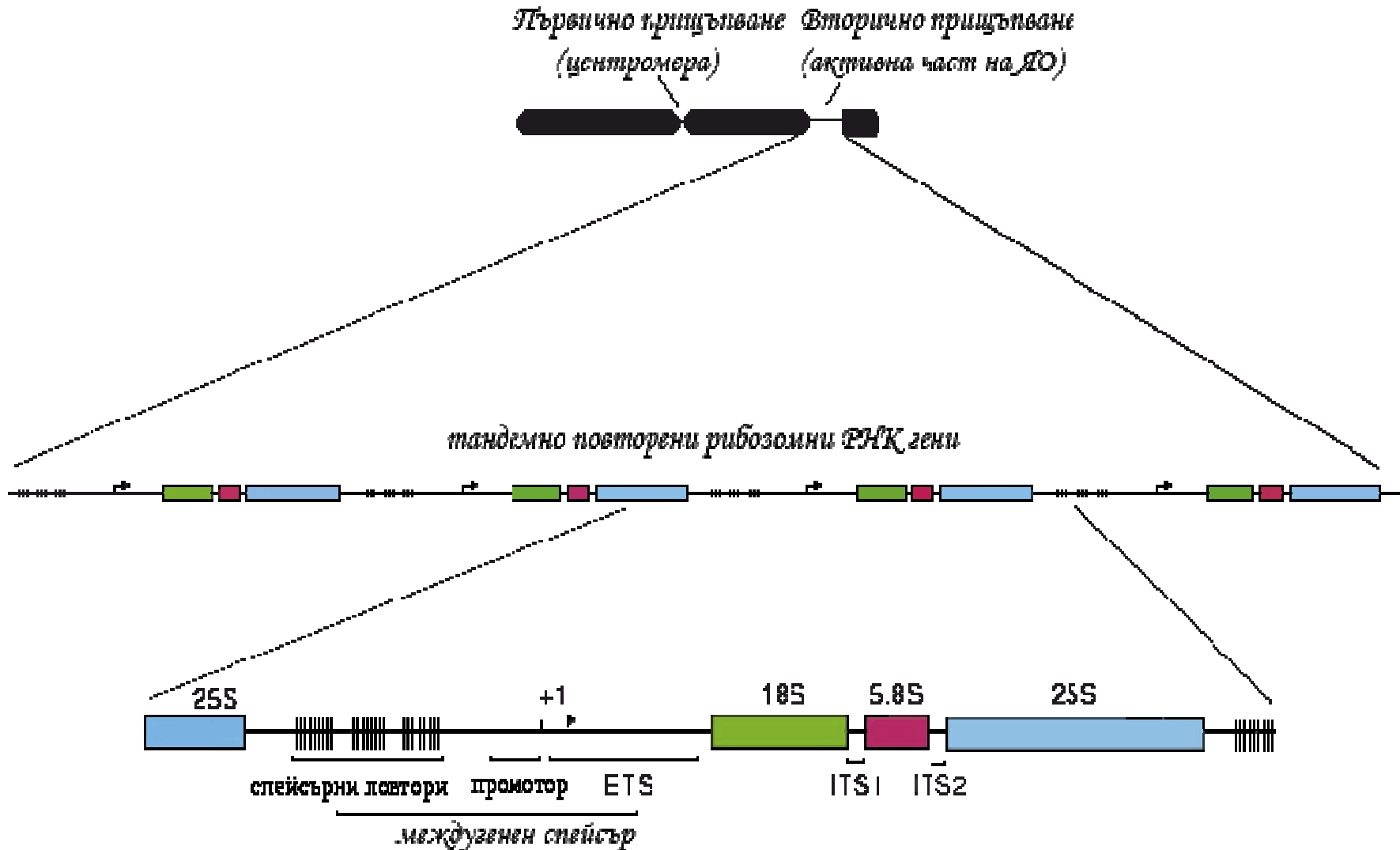




БЪЛГАРСКА АКАДЕМИЯ НА НАУКИТЕ
ИНСТИТУТ ПО ФИЗИОЛОГИЯ НА
РАСТЕНИЯТА И ГЕНЕТИКА

Регулация на експресията на
рРНК гените при ечемик
(*Hordeum vulgare* L.)

Структурна организация на ядрцевия организатор

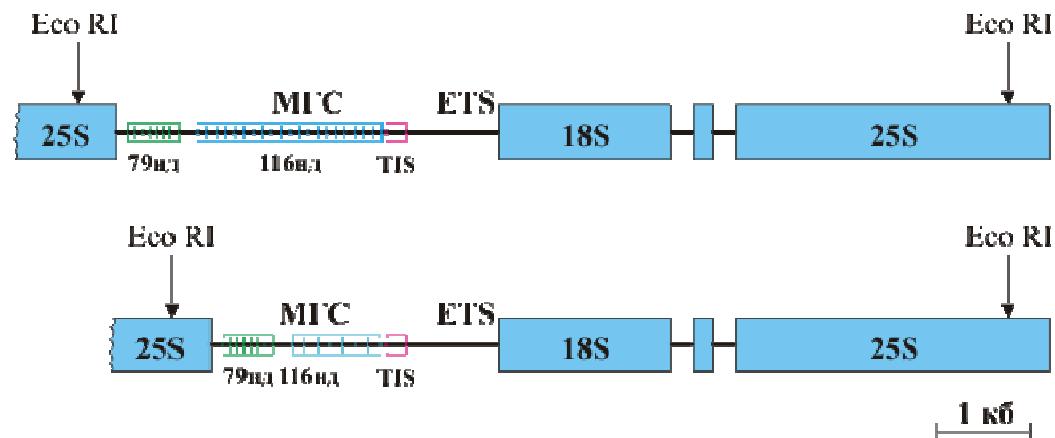
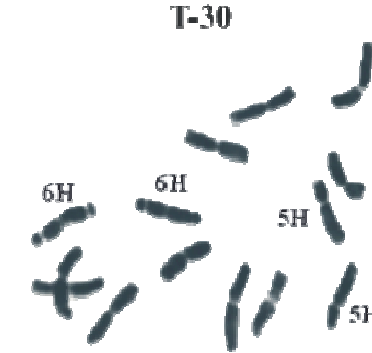
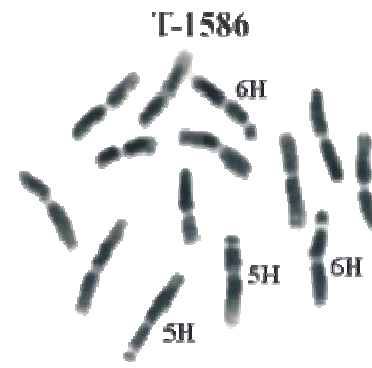
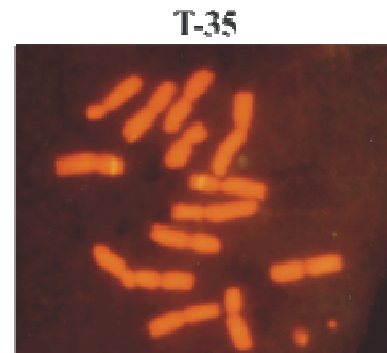
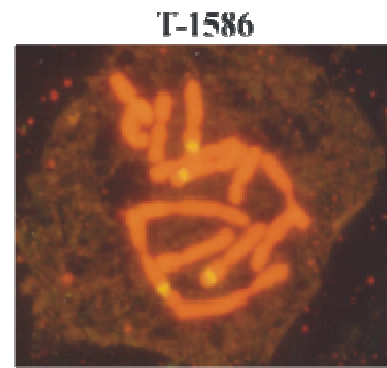


Регулация на експресията на рРНК гените

- промяна на скоростта на транскрипция

- промяна на броя на активните гени – епигенетични модификации

Рибозомни РНК гени при ечемика



Основната цел на настоящия проект е да се изследват регулаторните функции на междугенния спейсър на рРНК гените в ечемика.

1. Изследване за наличие на спейсерни транскрипти в ечемика.
2. Характеризиране на активността на РНК полимераза I в условия на стрес, на ядърцево доминиране и след третиране с фитохормони.
3. Картиране на хипометилираните и нуклеазно чувствителните места в междугенния спейсър на стандартен и мутантни кариотипове ечемик.

БЛАГОДАРЯ ВИ
ЗА ВНИМАНИЕТО